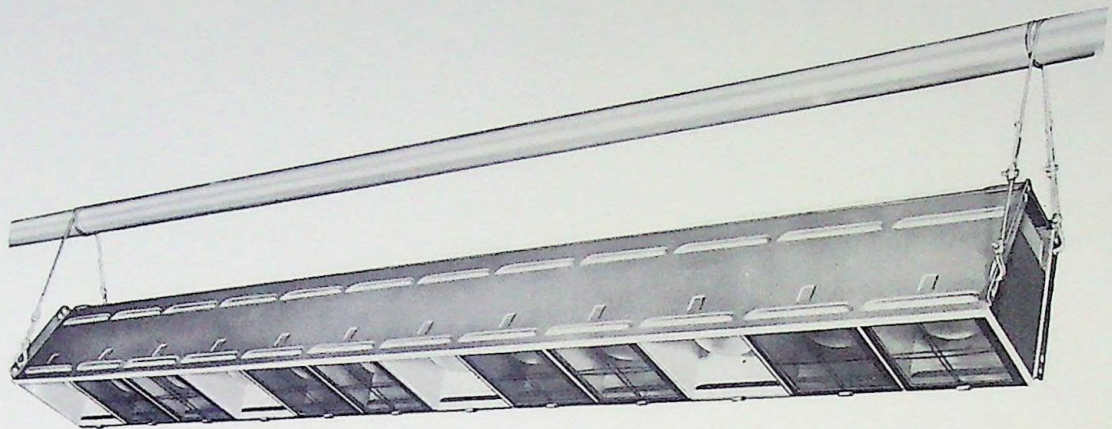


herse cloisonnée type

MC 150



FONCTION

Utilisé pour des scènes de théâtre de petite et moyenne importance, comme rampe ou herse pour l'éclairage d'ambiance en différentes couleurs.



1003F

C 1-3.1.1

DESCRIPTION

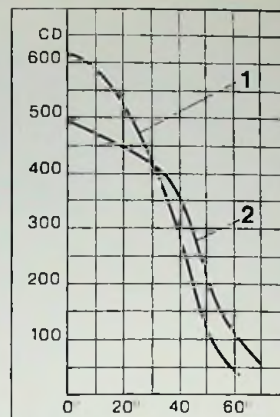
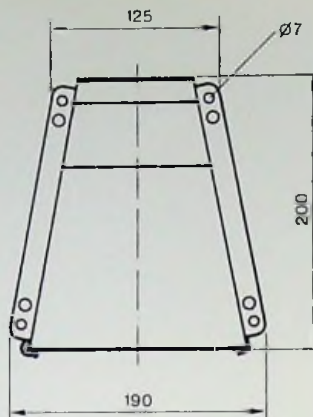
Cette herse est destinée à l'éclairage d'ambiance.

Elle existe en éléments standard de 2 m de long environ. Elle est prévue pour recevoir des lampes :

- claires ordinaires pour usage courant de 40, 60, 75, 100 et 150 W.
- à miroir incorporé de 40, 60, 100 et 150 W.

Chaque unité de 2 mètres comprend 12 logettes indépendantes, émaillées blanc intérieurement, qui jouent le rôle de réflecteur. Chacune des 12 logettes est équipée d'une douille E 27. Des écrans de couleur amovibles complètent l'ensemble. De construction métallique l'armature est revêtue extérieurement d'émail noir. La ventilation est particulièrement efficace.

Poids : 13 kg.



CARACTERISTIQUES PHOTOMETRIQUES

Répartition des intensités lumineuses relevées dans le plan transversal pour 1 seule logette avec lampe de 150 W.

Tension nominale 220 V

Courbe 1 - lampe à miroir - 2150 lumens

Courbe 2 - lampe ordinaire - 2100 lumens

Flux lumineux émis par 1 logette avec lampe de 150 W :

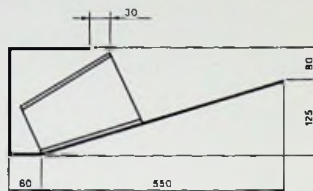
1 - à miroir : 1060 lumens

2 - sans miroir : 1190 lumens

Cut-off avec lampe 150 W :

1 - à miroir : 145

2 - sans miroir : 94



MONTAGE ET RACCORDEMENT

Les longueurs nécessaires s'obtiennent par assemblage sur place de plusieurs éléments standard.

Ces assemblages sont suspendus aux perches par des câbles souples en acier, de telle manière que l'inclinaison de la herse soit réglable à volonté. Il y a lieu de prévoir un câble tous les deux mètres.

Les unités sont câblées intérieurement en usine. Ce câblage aboutit aux bornes de raccordement situées aux extrémités de chaque tronçon. Les bornes conviennent pour des fils atteignant une section de 4 mm². Les herses comprennent 3 circuits bipolaires alternés, sur demande une exécution en 4 circuits peut être obtenue.

SPECIFICATIONS

Element de 2 m de herse à assembler sur place pour obtenir la herse de longueur requise

— constitué de 12 logettes destinées à recevoir une lampe de 150 W max. chacune.

— câblé en 3 (4) circuits alternés

— et équipé des accessoires suivants :

câbles de suspension, câbles de raccordement, fiches, portes-filtre et filtres, verre securit (couleur blanche).

DESCRIPTIF DE COMMANDE

Elément de 2 m de herse à assembler sur place pour obtenir la herse de longueur requise avec câblage en 3 circuits alternés douilles E 27
Fourni sans lampes, ni câbles, ni accessoires.

Type

MC 150.3CI

N° Article

10

Elément de 2 m de herse à assembler sur place pour obtenir la herse de longueur requise avec câblage en 4 circuits alternés douilles E 27
Fourni sans lampes, ni câbles, ni accessoires.

Type

MC 150/4CI

N° Article

11

Accessoires

Câbles de suspension
Porte-filtre
Filtre plastic jaune n 4
rouge n 6
bleu n 18
vert n 23
(plus de 50 teintes sont disponibles en feuille de 127 x 50 cm
63 x 50 cm
et peuvent être coupées à dimensions sur demande)
Verre securit

CS MC 150
PF/EG/MC 150

12
13
14,10
14,20
14,30
14,40

127 x 50
63 x 50

87
88

VS MC 150

15

Emballage :

- 1 élément de herse par boîte
- poids brut : 15 kg
- dimensions : 197 x 17 x 23 cm
- volume : 0,0077 m³

ACCESSOIRES

Dimensions en mm.

Câbles de suspension avec serre-câbles

Châssis porte-filtre

160 x 153

Filtres de couleur - rouge, bleu, vert, jaune

158 x 150

Verre de protection (pour teinte blanche)

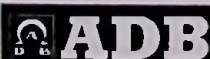
160 x 153

L'ARMATURE MC 150

UTILISEE COMME RAMPE

Les armatures MC 150 peuvent servir indifféremment de rampe ou de herse.

Utilisée comme rampe, l'armature MC 150 peut être installée comme l'indique la fig 5



SOCIETE ANONYME DES ETABLISSEMENTS ADRIEN DE BACKER
275, Leuvenbaan - B 1930 Zaventem - Belgique - Tél. 02/20.50.80 - Téléx : 22.154 ADEBE B