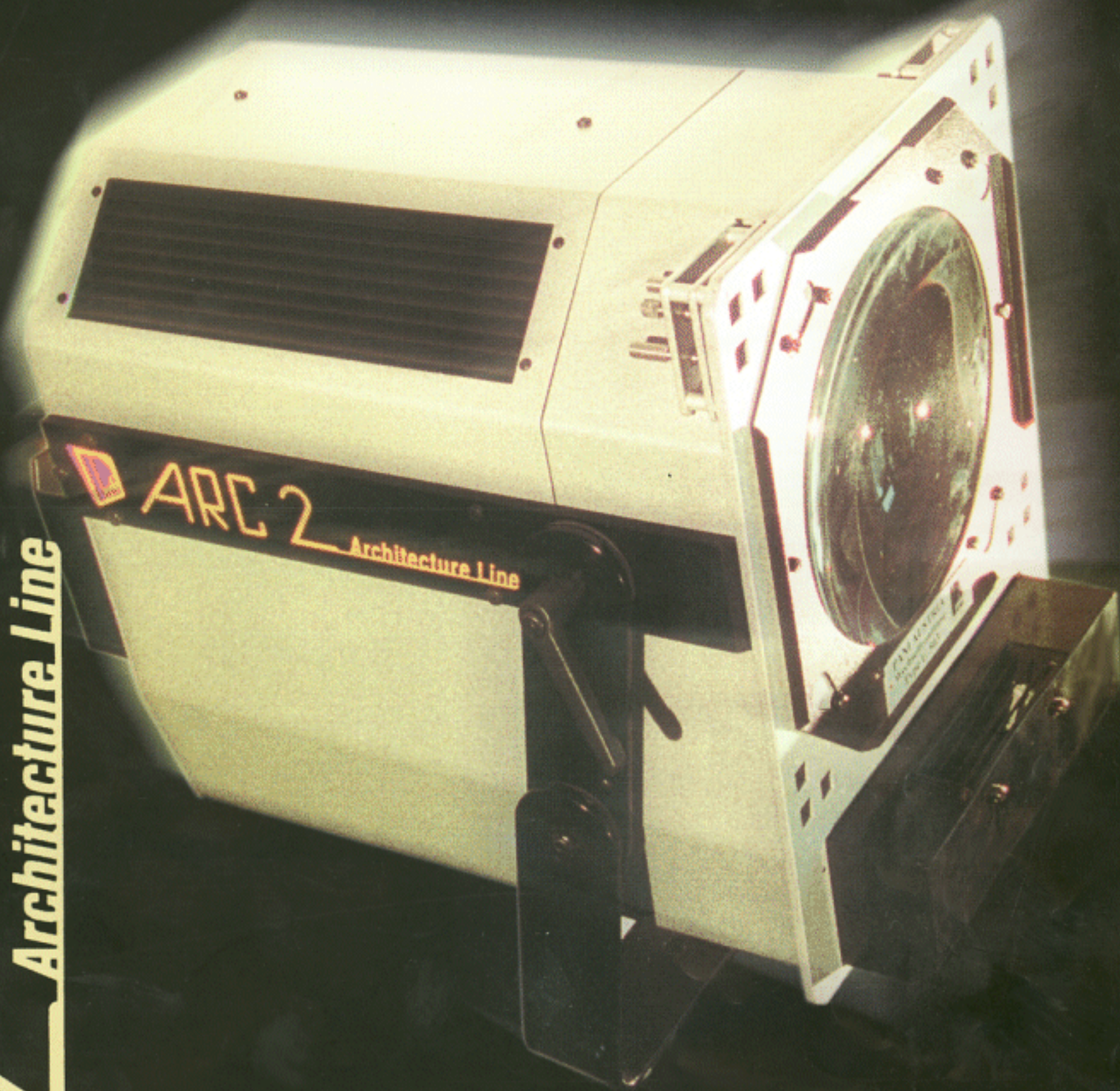


A new star is born...



ARC 2 Architecture Line

Pani Projection and Lighting Vertriebs GmbH

A-1070 Wien / Vienna, Kandlgasse 23
Tel.: +43 1 521 08 0, Fax: +43 1 526 42 87
Web: www.pani.com Mail: info@pani.com

Pani

ARC 2 *Architecture Line*

2000W HQI - Architekturlicht Projektor
2000W HQI - Architectural Lighting Projector

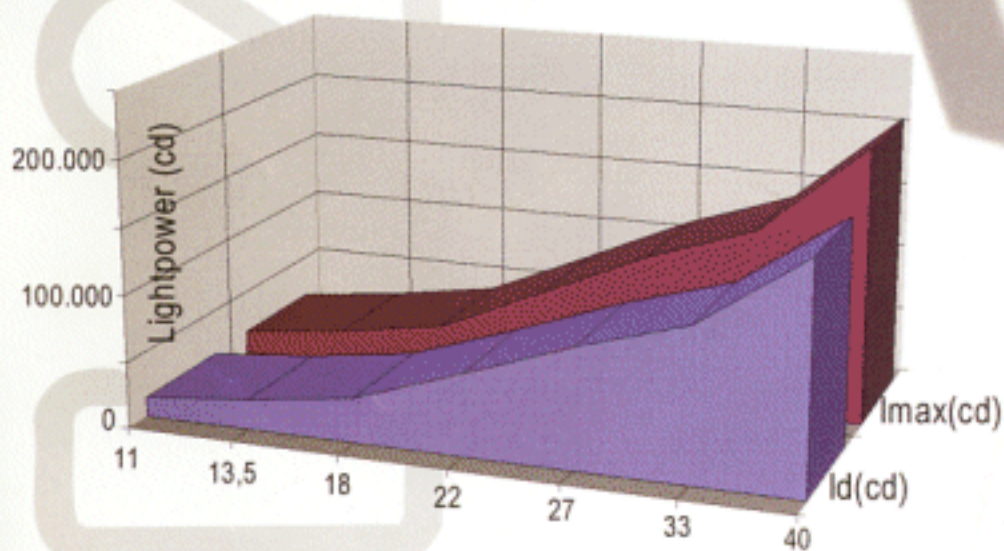
Als erster Projektor mit HQI - Lampentechnologie zielt der ARC 2 besonders auf den Architektur- und Fixinstallationsbereich ab.

As the world first projector with HQI - technology, the ARC 2 targets on the Architectural Lighting and fixed Installations market.



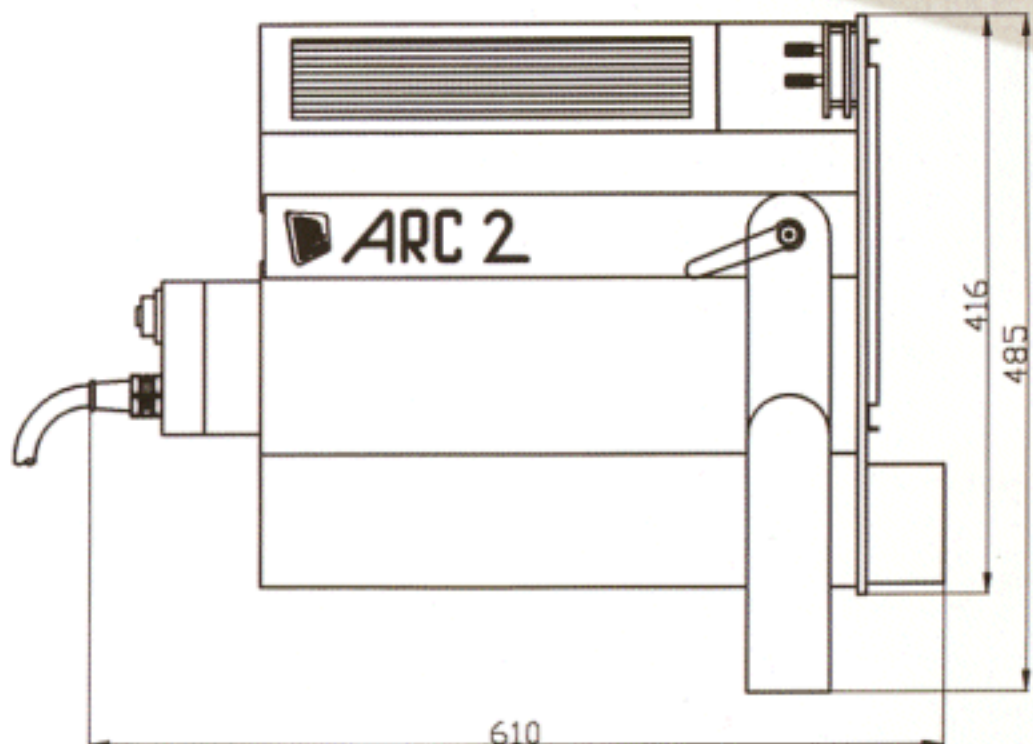
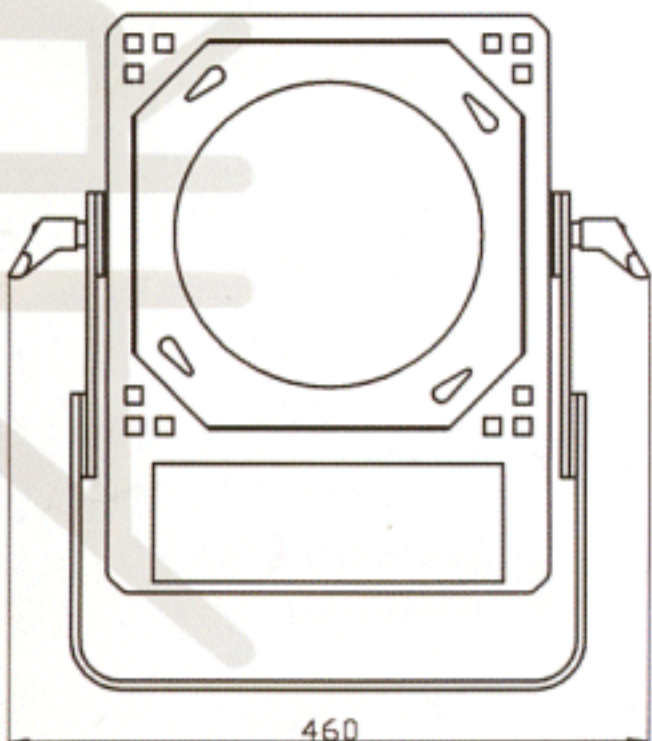
Design: F. Förster & S. Weißinger

Light Output (cd)



Ausgestattet mit einer integrierten Zeitschaltuhr läßt sich der Projektor nahezu wartungsfrei betreiben oder über DMX 512 zünden bzw. abschalten sowie die Rotationsgeschwindigkeit und -richtung bestimmen

Equiped with internal Timer the ARC 2 is nearly maintenace-free. The ARC 2 is also controlable via DMX 512. (Lamp on/off - Rotationspeed & direction)



ZUBEHÖR ACCESSORIES

ARC - Diawechsler mit Automatiksteuerung und DMX 512
 ARC - Slidechanger with Automatic Control and DMX 512

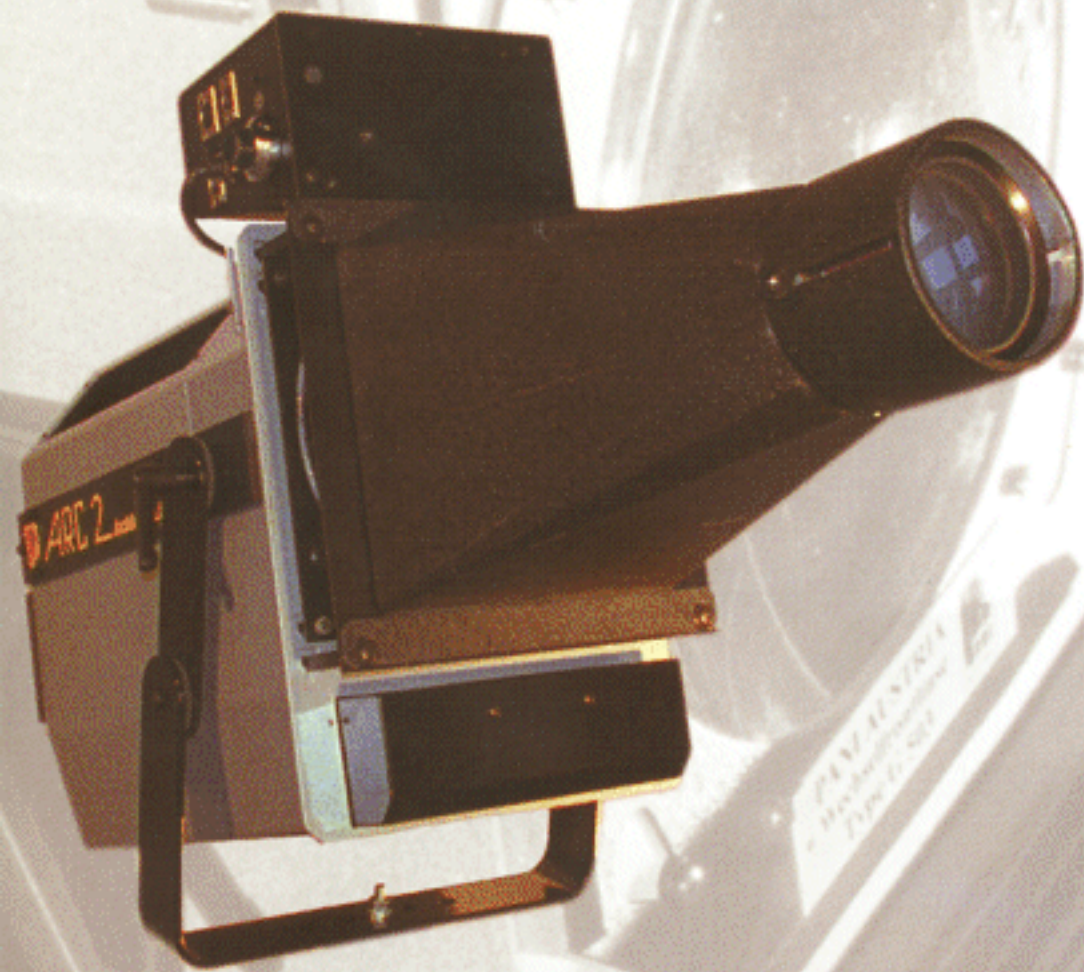
Wetterfestes Gehäuse für Ausseneinsatz
 Waterproof Housing for Outdoor use

ARC - Welleneffektlaufwerk
 ARC - Waveeffectdrive

Standardobjektive 11 bis 40 cm
 Standard Objective Lenses 11 to 40 cm



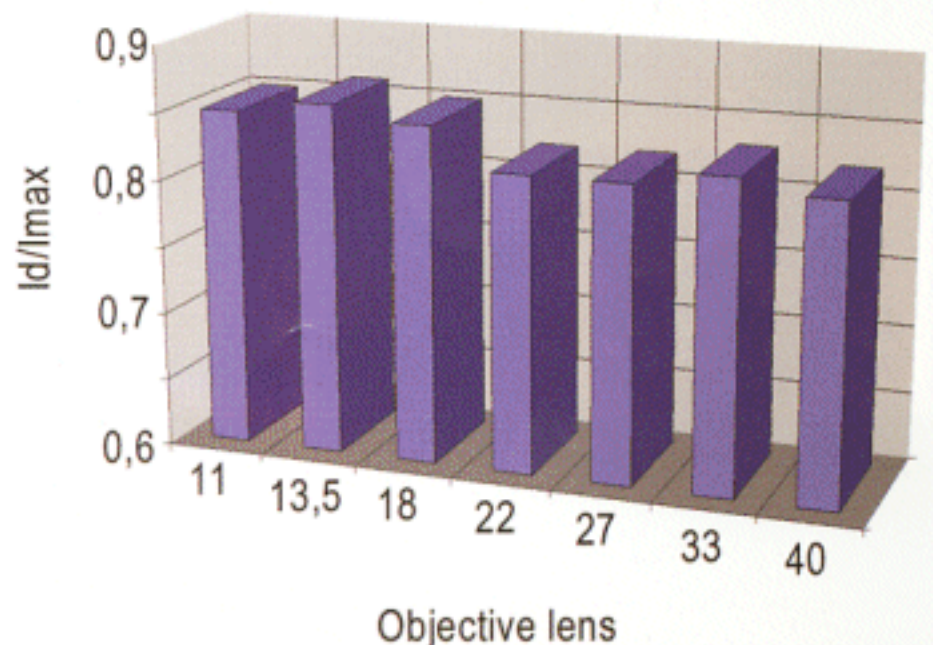
Design: F. Förster & S. Weißinger



Gewichte & Abmessungen		Weights & Dimensions	
Diaformat	18x18cm	slide format	
Gewicht Projektor	31kg	weight projector	
Gewicht Vorschaltgerät	33kg	weight ballast	
Hauptmaß Projektor	375x485x580mm	size projector	
Hauptmaß Vorschaltgerät	210x390x420mm	size ballast	
Elektrische Daten		Electrical Data	
Netzspannung	400V/50Hz	power supply	
Stromaufnahme	8A	nominal current	
Anschlusskabel	5m	power cord	
Steckertyp	CEE 5pol./16A	plug type	
Schutzart	IP 20	IP rating	
Neigung stehend	±45° (±90°)	standing tilt angle	
Neigung hängend	±45° (±90°)	hanging tilt angle	
Lampendaten		Lamp Data	
Leistung	2000W	wattage	
Lichtstrom	200.000lm	lumens	
mittlere Lebensdauer	4000h	average lamp life	
Farbtemperatur	5800°K	color temperature	

Lampe	Lamp
zweiseitig gesockelte 2000W HQI Lampe	double ended 2000W HQI lamp
5800°K, mittlere Lebensdauer 4000h	5800°K, average lamp life time 4000h
Optisches System	Optical System
3-linsiger Kondensator mit Wärmeschutzfilter	3-lens condensor with heat filtration
sphärischer Kaltlichtspiegel	spherical cold light mirror
Wechselfrontlinse ø230mm für Objektiv	Front Condensor ø230mm for objective
11cm bis 40cm	lenses 11cm to 40cm
Gehäuse	Housing
Leichtmetall mit Doppelmantelgehäuse	aluminium housing with double coat system
Belüftung und Diakühlung durch j einen Geräuscharmen Querstromlüfter	forced air ventilation with two silent blowers (housing/ slide cooling)
Aufhängung	Support Yoke
hängend oder stehend montierbar	hanging or standing mountable
Bügel mit Gelenk zur Voreinstellung	yoke with extra joint for preadjustment
Elektrik	Electrical
5m Verbindungskabel Vorschaltgerät - Projektor, steckbar, Betriebsstundenzähler	5m cable between head and ballast hour counter. 4 plugs 230VAC for accessories
4 Netzanschlüsse 230VAC für Zubehör	
Fernzündung	Remote Ignition
Fernzündung über DMX 512 oder integriertem Timer	ignition via DMX 512 or integral Timer

Light Distribution Id/Imax





Lichtwerte des Projektors ARC II
Light output values of the projector ARC II

Objektiv f =	11 cm	13,5 cm	18 cm	22 cm	27 cm	33 cm	40 cm
I Max [cd]	17500	26400	39400	74400	110800	138400	206900
I D [cd]	14900	22800	33500	61200	90500	115000	170500
ANSI-Lumen	25700	26300	22000	26800	26100	22300	22500