

PANI

HV 2002

PRODUKTINFORMATION

Anwendung

Lichtstarker Verfolgerscheinwerfer. Besonders geeignet für mittlere bis große Entfernungen.

Allgemeines

Angepaßt an das hohe Beleuchtungsniveau mittlerer bis großer Bühnen erfüllt der Verfolgerscheinwerfer HV 2002 die Wünsche nach hoher Lichtausbeute neben geringer Dimension der äußeren Abmessungen. Die Bedienungsdetails sind kompromißlos auf die Anforderungen an einen Verfolgerscheinwerfer zugeschnitten. Die ganz schließbare Irisblende aus dauerhaftem Spezialstahl ist nicht "Accessoire" sondern auf rauhen Theaterbetrieb integriertes Bedienungsorgan, dem Beleuchter wahrhaft in die Hand gebaut. Besonders Augenmerk verdient die Wärmeabführung am Gehäuse mittels Kühlrippen, so daß selbst bei stundenlangem Einsatz keine Überhitzung eintritt und der Scheinwerfer seinen problemlosen Bedienungskomfort als Verfolger behält.

Ausführung

Das Stahlblechgehäuse mit Aluminiumkühlrippen ist in einem gegröpften Tragbügel aus Flachstahl, welcher einen maximalen Neigungswinkel von 90° erlaubt reibungsfrei mittels Kugellager und schwingungssicher im Schwerpunkt gelagert und kann je nach verwendeter Optik auf den richtigen Schwerpunkt justiert werden. Zum Lampenwechsel erlaubt eine sinnvolle Stecktechnik mit Schnellverschluß und justierbarem Lampenträger den Lampenwechsel auch bei heißer Lampe durchzuführen. Der Scheinwerfer ist mit folgenden Vorrichtungen ausgestattet:

1 Irisblende, Vierfachblendenschieber, Einschub für Zierlochblenden, Farbfilterhalter mit Farbfilterrahmen sowie als Zubehör ist ein ein-schiebbares Farbwechsellmagazin erhältlich. Ein geräuscharm laufender Tangentiallüfter verhindert eine störende Erwärmung der Gehäuseoberfläche.

Optisches System

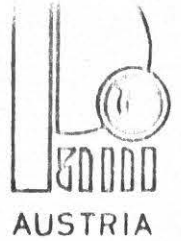
Der optische Aufbau besteht aus einem einteiligen Ellipsenspiegel elektrolytisch poliert und eloxiert, Vierfachblende und ganzschließbarer Irisblende. Je nach Einsatzzweck und Projektionsentfernung kann der Verfolger mit vier verschiedenen Objektivtypen bestückt werden. Die Brennweite des Objektivs hängt von der Entfernung und der gewünschten Größe des Lichtkegels ab. Die Schärfereinstellung des Objektivs erfolgt durch vor und Rückwärtsschieben in der optischen Achse über den Objektivstellhebel mit der rechten Hand bedienbar, so daß auch Schärfekorrekturen während des Verfolgens problemlos durchzuführen sind. Die Zügigkeit des Verstellweges läßt sich einstellen.

Beschreibung

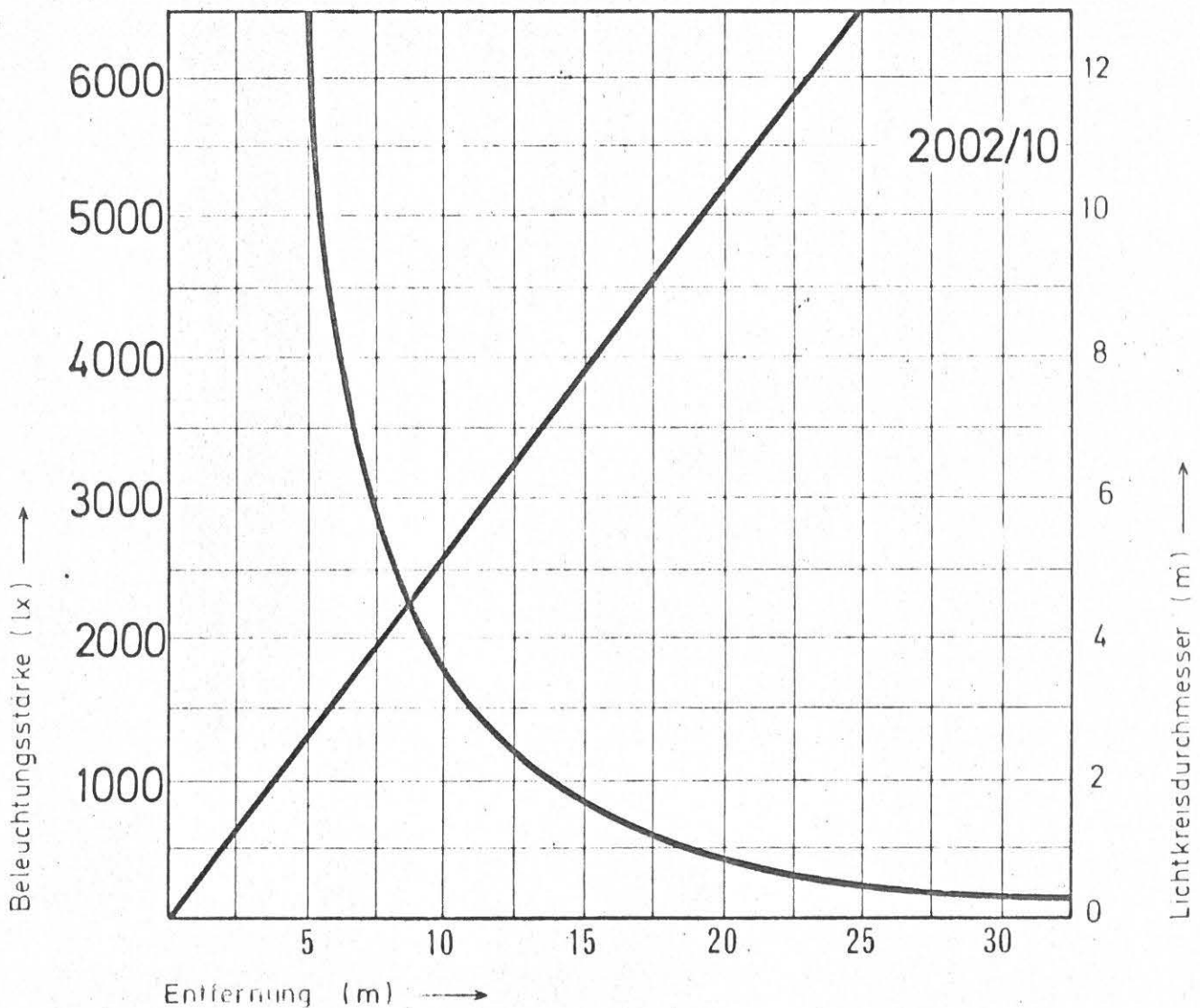
Bestellnummer

Halogen-Scheinwerfer 2000W/220V mit Linsenoptik, max. Streuwinkel 17°	HV 2002/20
Halogen-Scheinwerfer 2000W/220V mit Linsenoptik, max. Streuwinkel 10°	HV 2002/35
Weitwinkeloptik f=10cm	D 717
Weitwinkeloptik f=13cm	D 718
Wechseloptik f=20cm	D 712
Wechseloptik f=35cm	D 713
Filterrahmen Größe 215	FR 215
Streuscheibe Größe 215	SR 215
Einschubrahmen für Projektionsblende	D 703
Farbwechsler für 4 Farben handbedient, Einschubausführung	F 1339

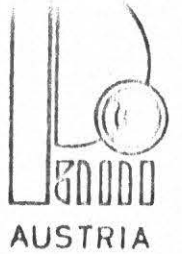
Halogen Verfolger HV 2002 / 10



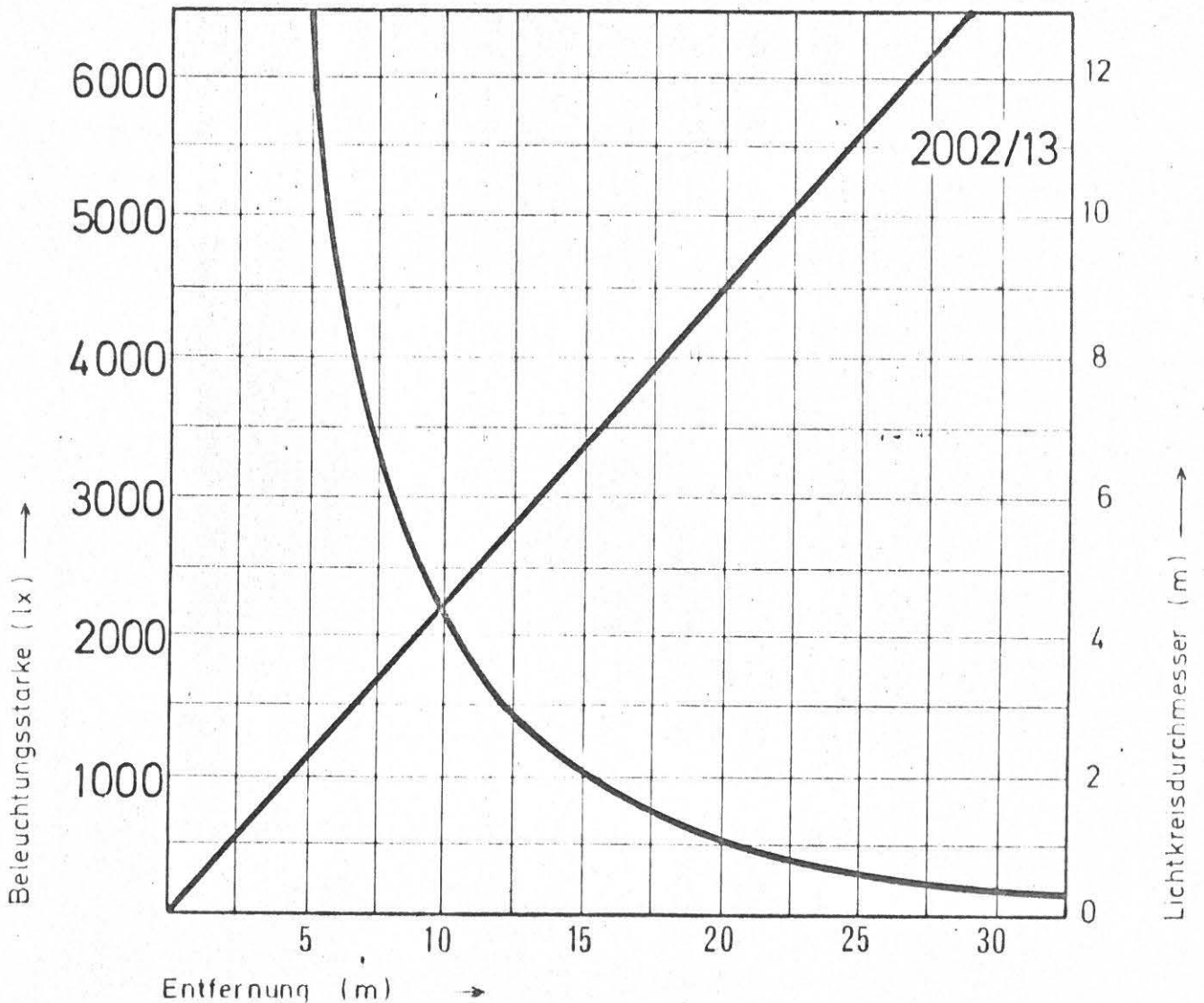
Lampe 2000W/ 220V THORN CP43 BIPLANE GY16	Objektiv $f = 10\text{cm}$	Entfernung (m)	Beleuchtungsstärke (lx)	Lichtkreis- ϕ (m)
Spannung 220 V	Abstrahlwinkel 30 °	7	3571	3,64
Lichtstärke	175 000 cd	10	1750	5,20
		12	1215	6,24
Lampenlichtstrom	54 000 lm	15	778	7,80
Einsatzweite bis 26 m		20	437	10,4



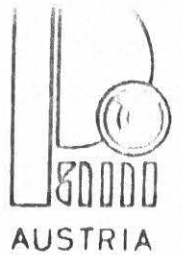
Halogen Verfolger HV 2002/13



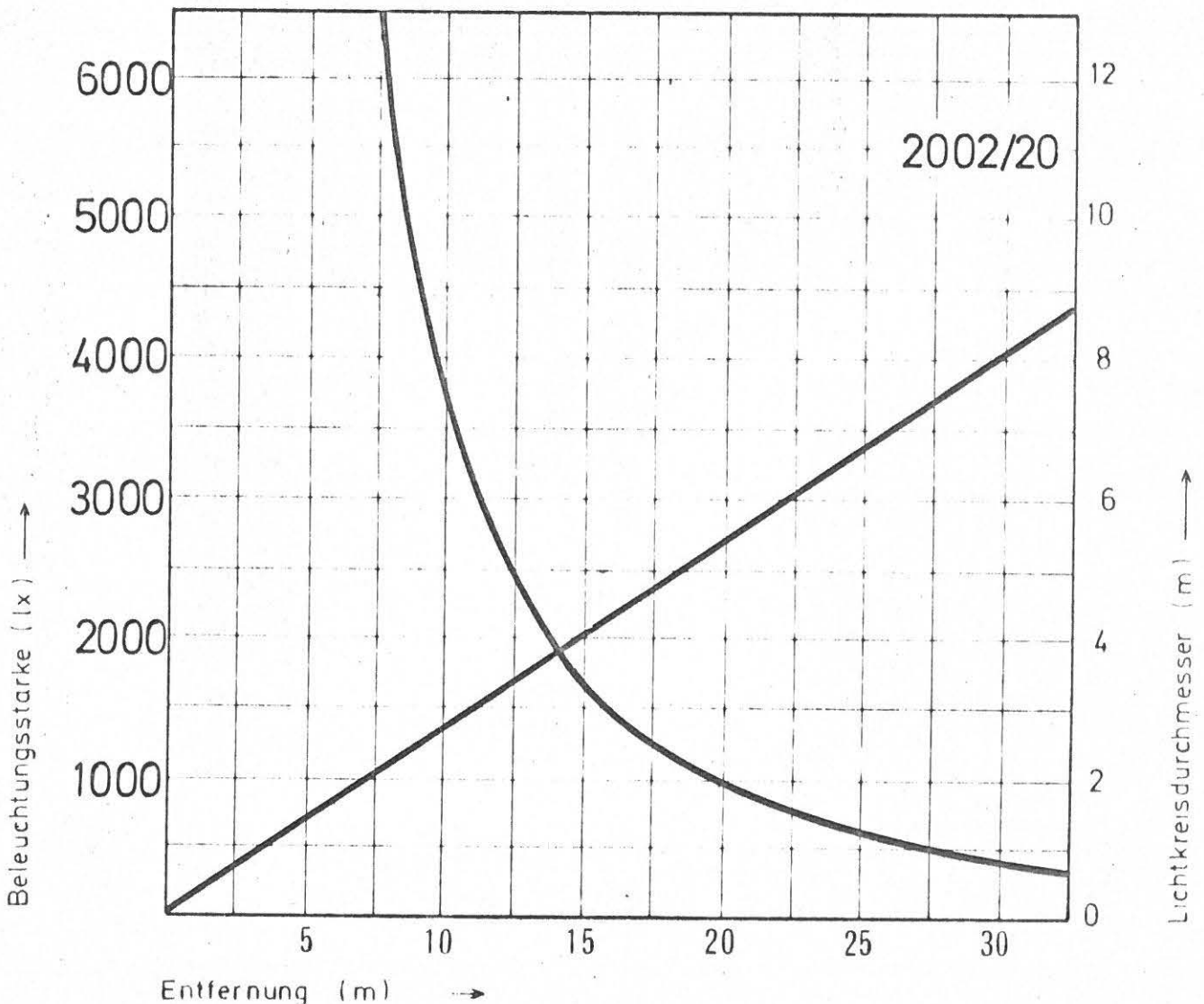
Lampe 2000 W / 220 V THORN CP43 BIPLANE GY16	Objektiv $f = 13 \text{ cm}$	Entfernung (m)	Beleuchtungsstärke (lx)	Lichtkreis- ϕ (m)
Spannung 220 V	Abstrahlwinkel 25 °	7	4387	3,16
Lichtstärke 215 000 cd		10	2150	4,52
		12	1493	5,42
Lampenlichtstrom	54 000 lm	15	955	6,78
Einsatzweite bis 29 m		20	537	9,04

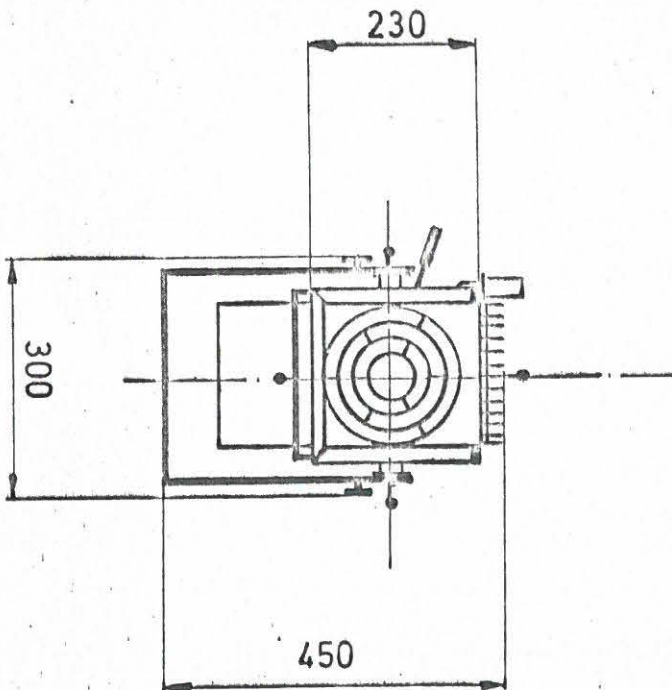
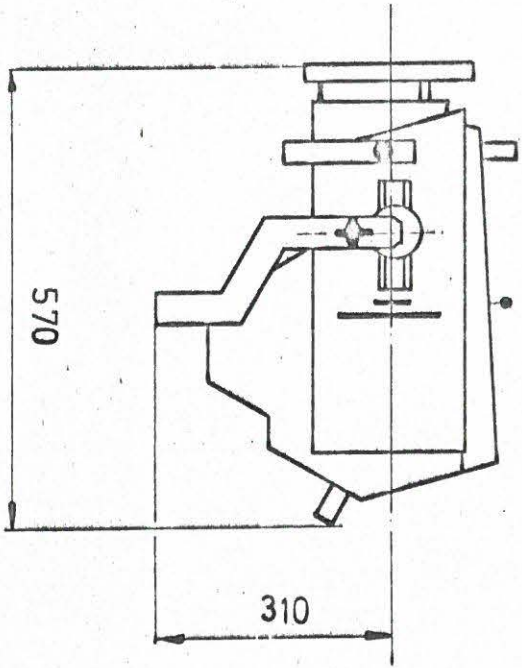


Halogen Verfolger HV 2002/20



Lampe THORN GY16	2000W/220V CP43 BIPLANE	Objektiv $f = 20\text{ cm}$	Entfernung (m)	Beleuchtungsstärke (lx)	Lichtkreisdurchmesser (m)
Spannung	220 V	Abstrahlwinkel 17°	10	3800	2,68
Lichtstärke		380 000 cd	15	1688	4,02
			20	950	5,36
Lampenlichtstrom		54 000 lm	25	608	6,70
Einsatzweite	bis 39 m		30	422	8,04



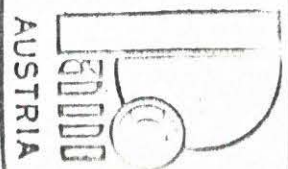


19kg.

HV 2002/20

M 1 10 78-02-09

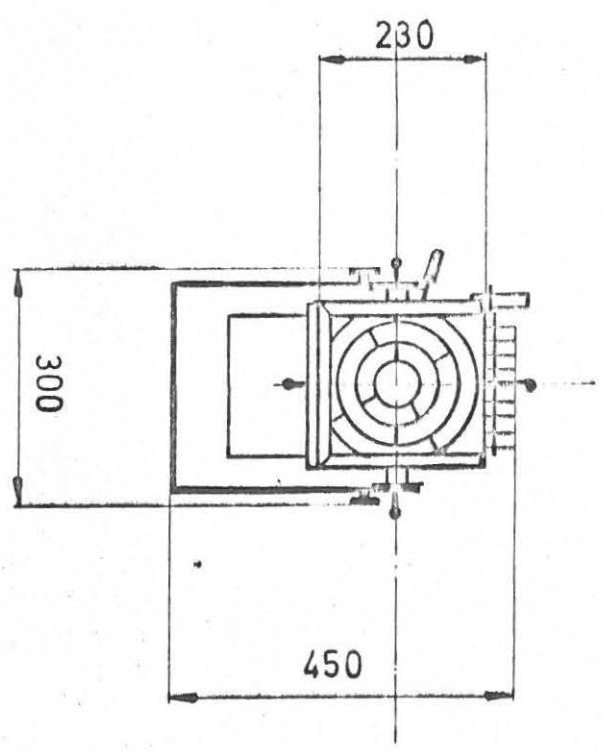
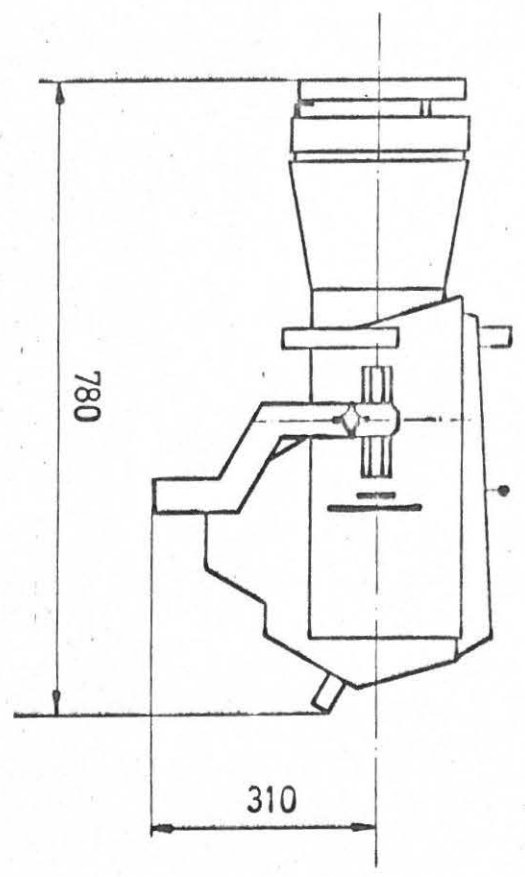
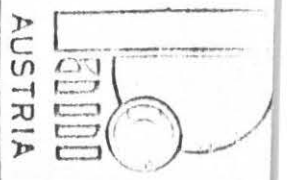
RR.



HV 2002/35

M 1:10 78-02-16

BR.



21kg