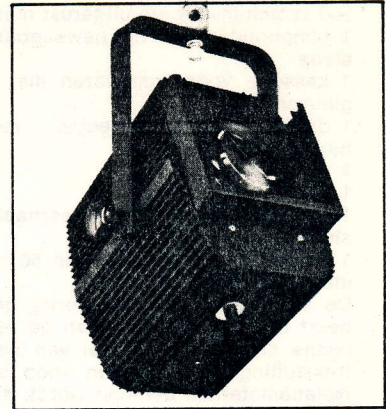
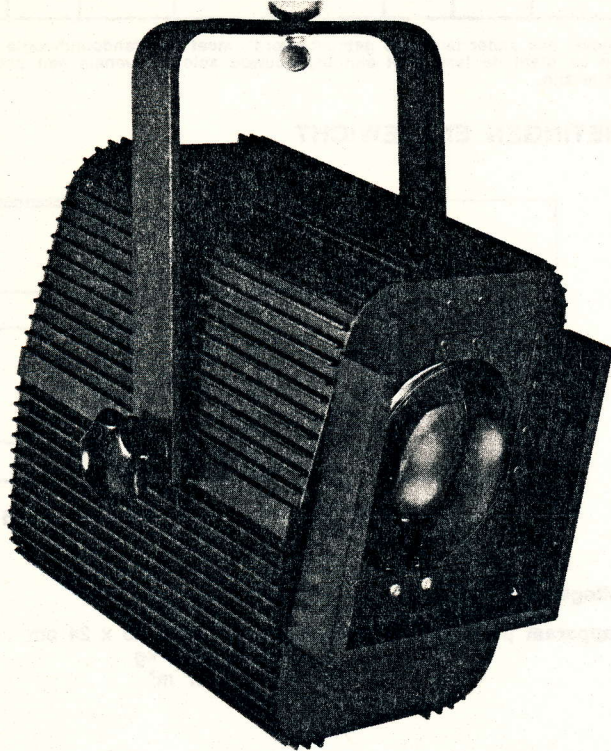


VEREENVOUDIGDE SCHIJNWERPER VOOR HET THEATER

**BU 501 PMC** - Platbolle lens  
**BU 501 PMF** - Fresnellens



**BESCHRIJVING**

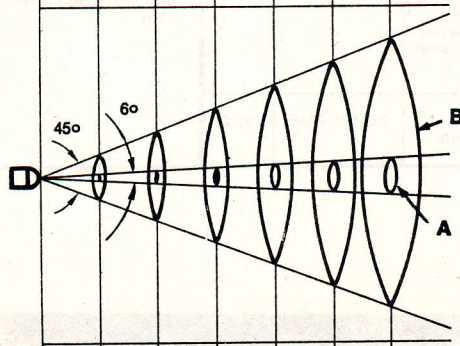
Schijnwerper van 500 W met handbediening, speciaal bestudeerd voor het theater  
 Lamphouder prefocus P 28 voor verspiegelde lamp  
 Platbolle lens Ø 115 mm voor type BU 501 PMC  
 of  
 Fresnellens Ø 112 mm voor type BU 501 PMF

**FOTOMETRISCHE EIGENSCHAPPEN**

**BU 501 PMC (Platbolle lens)**

**A. concentratie**

φ lichtvlek (m)	(m)	0,26	0,52	0,79	1,05	1,31	1,57
verlichtingssterkte (lux)		12.000	3.000	1.333	750	480	333
		0 m	2,5 m	5 m	7,5 m	10 m	12,5 m 15 m



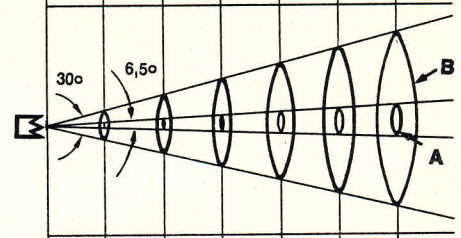
**B. dispersie**

φ lichtvlek (m)		2,07	4,14	6,21	8,28	10,36	12,43
verlichtingssterkte (lux)		800	200	88	50	32	22

**BU 501 PMF (Fresnellens)**

**A. concentratie**

φ lichtvlek (m)		0,28	0,57	0,85	1,14	1,42	1,70
verlichtingssterkte (lux)		4.800	1.200	533	300	192	133
		0 m	2,5 m	5 m	7,5 m	10 m	12,5 m 15 m



**B. dispersie**

φ lichtvlek (m)		1,34	2,68	4,02	5,36	6,7	8,04
verlichtingssterkte (lux)		960	240	107	60	38	27

## SPECIFIKATIE

- **gemeenschappelijke eigenschappen van de twee typen:**  
500 W schijnwerpers uitgerust met :  
1 lamphouder P28 op beweegbare slede  
1 kassette voor toebehoren met 2 gleuven  
1 draaibare ophangbeugel met blokkeerwiel  
1 ophanghaak  
1 stel van 4 filterhouders  
1 veiligheidskabel met veerhaaksluiting  
1 silicone-voedingskabel van 60 cm met aarding + kabelklem.  
De wijziging van de fokusering gebeurt door verplaatsing van de optische slede door middel van een treksluiting die door een knop uit isolatiemateriaal bediend wordt, die zich in het benedengedeelte van het apparaat bevindt.

- **type BU 501 PMC**  
Deze schijnwerper omvat :  
een platbolle lens Ø 115 mm.  
De openingshoek van de lichtbundel (1) is van 6° tot 45° instelbaar, waardoor men voor een verspiegelde lamp van 500 W - 220 V een lichtsterkte kan verkrijgen van 75.000 candela bij concentratie en 5.000 candela bij dispersie.

- **type BU 501 PMF**  
Deze schijnwerper omvat :  
een Fresnellens Ø 112 mm.  
De openingshoek van de lichtbundel (1) is van 6,5° tot 30° instelbaar, waardoor men een lichtsterkte kan verkrijgen van 30.000 candela bij concentratie en 6.000 candela bij dispersie.

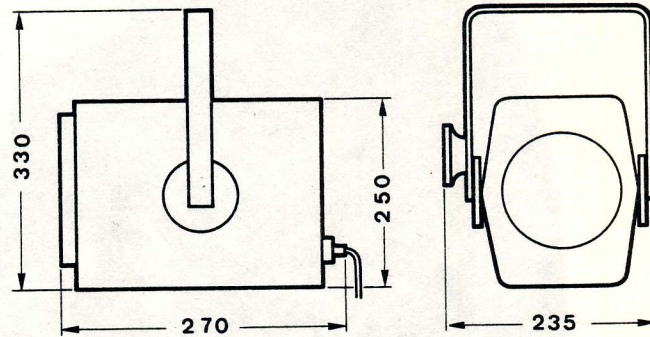
(1) De openingshoek van de lichtbundel is de hoek die door de 2 richtingen gevormd wordt, waarin de lichtsterkte de helft van de axiale lichtsterkte bedraagt.

## GEbruikte Lampen\* (onvolledige opsomming)

Schijnwerper-type	Lamp-voet	Type	Vermogen	Nummer	Merk	Spanning	Levensduur	Werkstand
BU 501 PMC en BU 501 PMF	P28	verspiegeld	500 W 500 W	1422 577593E	Radium Osram	220 V 220 V	100 u. 100 u.	2 x 45° 2 x 45°

(\* Ingeval een ander lamptype gebruikt wordt, moet de brandpunthoogte ervan 55,6 mm bedragen en dient de lamp met een ingebouwde spiegel evenals een platte gloeidraad uitgerust te zijn.

## AFMETINGEN EN GEWICHT



- **Nettogewicht : 3,5 kg**
- **1 apparaat per verpakking :** Afmetingen : 32 x 35 x 24 cm  
Brutogewicht : 4 kg  
Volume : 0,027 m<sup>3</sup>

## BESTELTEKST

Schijnwerper	Type	Art. Nr.	Toebehoren (zie katalogusblad nr. C1-3.12)	Type	Art. Nr.
500 W schijnwerpers voor verspiegelde lamp, uitgerust met : - platbolle lens 115 mm - lamphouder P28 - silicone-aansluitingskabel van 60 cm - filterhouderkassette Geleverd zonder lamp noch toebehoren	BU 501 PMC	191.10	- 1 stel van 4 filterhouderraampjes - plastic filter (bladen van 1220 x 540 mm) - automatische kleurenschijf (4 kleuren) met motoraandrijving	PF/BU 500	191.30
				DAM/BU 500	87 194
Idem, maar met Fresnellens 112 mm	BU 501 PMF	191.20			

**ADB**

S.A. ADB N.V.  
LEUVENSESTEENWEG 275  
B-1930 ZAVENTEM - BELGIUM  
TEL. : (02) 720.50.80  
TELEX : 22154 ADEBE B  
CABLES : ADEBE BRUSSELS

SOFAIR-ADB S.A.  
IMPASSE TRUILLOT 17  
F-75011 PARIS - FRANCE  
TEL. : 355.37.17  
TELEX : 22526 SOFADB PARIS  
USINE A SAINT-QUENTIN

ADB GmbH  
BUNDESSTRASSE 50, POSTFACH 128  
5780 BESTWIG 1  
BUNDESREPUBLIK DEUTSCHLAND  
TEL. : (0 29 04) 511/512  
TELEX : 84938 ADB

ADB Inc.  
9 BRITTON DRIVE  
BLOOMFIELD,  
CONNECTICUT 06002, U.S.A.  
PHONE : (203) 243-8395  
TELEX : 710-420-0591 GABB, WLKS