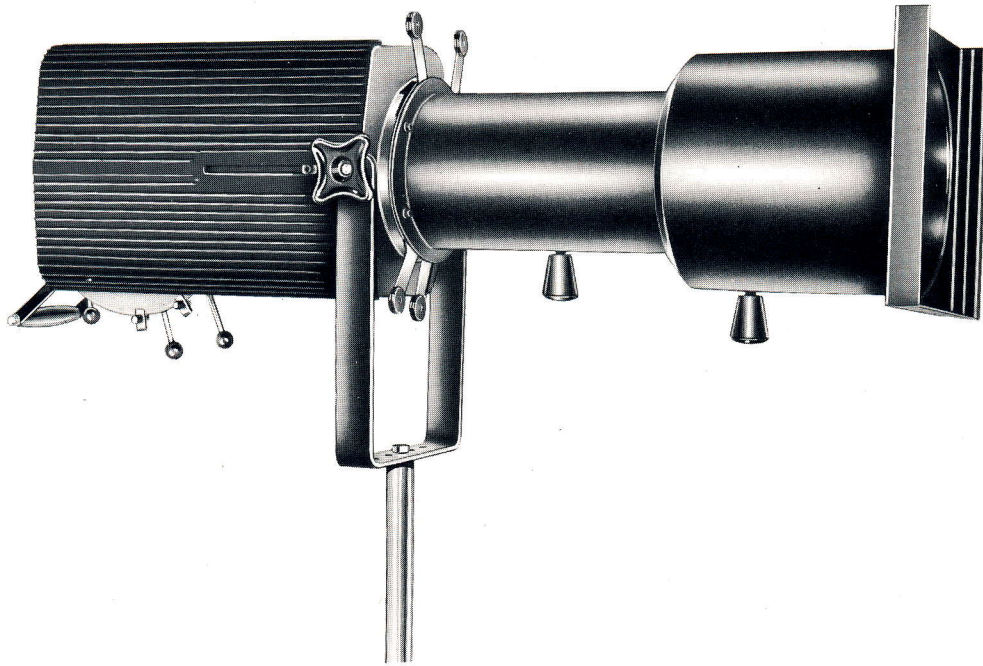


PPH 1000



FUNKTIE

Uiterst lichtsterke volgschijnwerper voor belichting met wit licht. Hij is bijzonder aangewezen voor zeer grote projectieafstanden.

ALGEMEENHEDEN

De schijnwerper type PPH 1000 is met een volledig nieuw lamptype uitgerust: de metaalhalogeen-damplamp van 1000 W type C.S.I.

Deze lamp werkt met hoogspanning en vereist het gebruik van een voorschakelapparaat.

Dit voorschakelapparaat is volledig onafhankelijk van de schijnwerper. Het betreft een rechthoekig blok dat met een smeltveiligheid, een in-/uitschakelaar met een signaallampje en met aansluitingsklemmen uitgerust is.

Het bijzondere aan de volgschijnwerper is zijn fokuseersysteem met 2 lenzen. Dank zij dit systeem kan men de openingshoek van de lichtbundel veranderen, terwijl men desondanks een lichtvlek met scherpe randen behoudt. De voorste lens bepaalt de openingshoek van de lichtbundel. De achterste lens wordt voor de fokusering gebruikt.

De schijnwerper is met de volgende elementen uitgerust:

- 1 irisdiagram
- 1 « black-out »-sluitschijf
- 1 mechanische dimmer.

Aangezien alle handvatten voor de bediening van deze elementen zich aan de achterkant van het apparaat bevinden, is de schijnwerper zeer gemakkelijk te hanteren.

Naar gelang van de toepassing en de projectieafstand kan de volgschijnwerper met drie verschillende objektieftypen uitgerust worden:

objektief type N (narrow beam): laat een verandering van de openingshoek toe van 10° tot 22°.

Bij volgschijnwerpers wordt dit objektieftype het meest gebruikt.

objektief type S (standard beam): laat een verandering van de openingshoek toe van 20° tot 36°.

Dit objektieftype wordt bij kleine projectieafstanden gebruikt.

objektief type W (wide beam): laat een verandering van de openingshoek toe van 35° tot 45°.

Dit objektieftype wordt voor bijzondere toepassingen gebruikt.

BESTELTEKST

SCHIJNWERPER	Type	Artikel Nr.
<p>Volgschijnwerper van 1000 W met C.S.I. lamp, voorzien van : objectief type W (hoek 35° - 45°) met 2 verplaatsbare lenzen lamphouder G22 irisdiafragma met bediening aan de achterkant van de schijnwerper « black-out »-afsluitschijf met bediening aan de achterkant van de schijnwerper ingebouwde mechanische dimmer met bediening aan de achter- kant van de schijnwerper 4 regelbare afdekplaatjes voorschakelapparaat voor C.S.I. lamp met voedingskabel 2 m voor netvoeding van 220 V - 50 Hz kabel van 3 meter met stekker voor aansluiting aan het voor- schakelapparaat Geleverd zonder lamp noch toebehoren.</p>	PPH 1000 GIW	56
<p>Volgschijnwerper van 1000 W met C.S.I. lamp, voorzien van : objectief type S (hoek 20° - 36°) met 2 regelbare lenzen lamphouder G22 irisdiafragma met bediening aan de achterkant van de schijnwerper « black-out »-afsluitschijf met bediening aan de achterkant van de schijnwerper ingebouwde mechanische dimmer met bediening aan de achter- kant van de schijnwerper 4 regelbare afdekplaatjes voorschakelapparaat voor C.S.I. lamp met voedingskabel 2 m voor netvoeding van 220 V - 50 Hz kabel van 3 meter met stekker voor aansluiting aan het voor- schakelapparaat Geleverd zonder lamp noch toebehoren.</p>	PPH 1000 GIS	57
<p>Volgschijnwerper van 1000 W met C.S.I. lamp, voorzien van : objectief type N (hoek 10° - 22°) met 2 regelbare lenzen lamphouder G22 irisdiafragma met bediening aan de achterkant van de schijnwerper « black-out »-afsluitschijf met bediening aan de achterkant van de schijnwerper ingebouwde mechanische dimmer met bediening aan de achter- kant van de schijnwerper 4 regelbare afdekplaatjes voorschakelapparaat voor C.S.I. lamp met voedingskabel 2 m voor netvoeding van 220 V - 50 Hz kabel van 3 meter met stekker voor aansluiting aan het voor- schakelapparaat Geleverd zonder lamp noch toebehoren.</p>	PPH 1000 GIN	58
TOEBEHOREN	Type	Artikel Nr.
Filterhouder voor objectief type S en type W	PF/SPH.SW	61
Filterhouder voor objectief type N	PF/SPH.N	62
Objectief type S	OF/SPH.S	63
Objectief type W	OF/SPH.W	64.10
Objectief type N	OF/SPH.N	64
Stel van 4 regelbare afdekplaatjes	CAG	65
Voorschakelapparaat voor C.S.I. lamp	RAM/PPH	66
Metaalhalogeen-damplamp van 1000 W, 2 x 45°	CSI/1000	176

Technische veranderingen voorbehouden.



ADB

ADB - N.V.

LEUVENSESTEENWEG 275 - B-1930 ZAVENTEM - BELGIE - TEL. : (02) 720.50.80 - TELEX : 22154 ADEBE B - TELEGRAMADRES : ADEBE BRUSSEL