

A1

**DEMANDE  
DE BREVET D'INVENTION**

②

**N° 78 16516**

---

⑤ Procédé et appareil pour projeter sur une surface formant écran des figures animées colorées ou non.

⑤ Classification internationale (Int. Cl.<sup>2</sup>). **G 02 B 27/18.**

② Date de dépôt ..... **2 juin 1978, à 13 h 57 mn.**

③③ ③② ③① Priorité revendiquée :

④ Date de la mise à la disposition du public de la demande ..... **B.O.P.I. — «Listes» n. 52 du 28-12-1979.**

---

⑦ Déposant : Société anonyme dite : **COMPAGNIE GENERALE DE TRAVAUX D'ECLAIRAGE ET DE FORCE, ANCIENS ETABLISSEMENTS CLEMANÇON**, résidant en France.

⑦ Invention de :

⑦ Titulaire : *Idem* ⑦

⑦ Mandataire : **Armengaud Afné, 3, avenue Bugeaud, 75116 Paris.**

La présente invention concerne un procédé permettant de projeter sur une surface formant écran, des figures ou images, animées, colorées ou non.

Ce procédé consiste essentiellement à faire passer un faisceau  
5 lumineux, obtenu à partir d'une source lumineuse quelconque et concentré sur un "générateur de figures", constitué par une surface agencée de façon à transformer ce faisceau lumineux unique en une pluralité de faisceaux, ou pinceaux, distincts, répartis suivant toute configuration voulue et qui sont  
10 ensuite animés, par tout moyen quelconque convenable, de façon à obtenir sur une surface opaque formant écran des figures, images ou analogues, colorées ou non.

Le générateur de figures peut se présenter sous les formes les plus diverses et être constitué par exemple par une "cassette", une plaque, une feuille, un film, de toute matière quelconque convenable, sur lesquelles  
15 ont été obtenues, également par tout moyen quelconque convenable, des perforations, ponctuelles ou linéaires, disposées suivant la figure ou image à réaliser et avantageusement colorées.

En vue de l'animation des faisceaux, ou pinceaux, de lumière créés par le générateur de figures, ce dernier est animé de tout mouvement  
20 voulu, par exemple de rotation, ou bien placé dans la zone d'action d'un dispositif stroboscopique.

Enfin, les faisceaux ou pinceaux sont projetés sur la surface formant écran au moyen de systèmes optiques comportant un ou plusieurs jeux de miroirs plans tournants associés avantageusement à un objectif de projec-  
25 tion, de tout type quelconque convenable.

Le procédé suivant l'invention peut être mis en oeuvre au moyen d'un appareil dont on a décrit ci-après une forme de réalisation, donnée uniquement à titre d'exemple, toutes autres formes, proportions et dispositions pouvant être adoptées sans sortir du cadre de l'invention.

30 Au cours de cette description, on se réfère au dessin ci-joint qui montre :

- Fig. 1 une vue en perspective des parties constitutives essentielles de l'appareil ;

- Fig. 2 une vue en plan du générateur de figures.

L'appareil comporte une source lumineuse 1, qui peut être de tout type quelconque convenable, par exemple une lampe aux halogènes de 1000 W, dont le flux est concentré par un condenseur 2 vers le générateur de figures 3. Ce dernier est constitué, dans l'exemple traité, par une plaque  
5 circulaire, de toute matière quelconque convenable, percée de trous 3a en nombre voulu. Ces trous doivent être de très petit diamètre, avantageusement de 0,6 à 0,8 mm, et ils sont répartis, sur la surface de générateur d'images, soit de façon quelconque ou au contraire suivant une configuration déterminée  
10 la face postérieure du générateur de figures, un écran coloré, de façon à obtenir des images colorées.

Le générateur de figures est entraîné en rotation autour de son axe par exemple, dans le cas traité au moyen d'une couronne dentée 3b en prise avec un pignon 4 porté par l'arbre d'un moteur électrique dont on peut faire  
15 varier la vitesse de rotation avec un voltage donné, le sens de rotation du moteur pouvant être inversé.

Les dispositions adoptées suivant l'invention permettent de créer, à la sortie du générateur de figures, des faisceaux ou pinceaux parallèles, tels que 6 qui sont réfléchis par un miroir plan 7, agencé de façon à  
20 pouvoir tourner autour de son axe comme centre. Dans le cas traité, le miroir 7 est porté par l'arbre d'un moteur électrique 8, à vitesse variable et à sens de rotation réversible. Le miroir 7 est disposé par rapport au générateur de figures 3 de façon à ce que les faisceaux, ou pinceaux lumineux 6 soient réfléchis vers un objectif photographique 9 de tout type quelconque convenable.  
25 A la sortie de cet objectif, les faisceaux, ou pinceaux lumineux 6, sont réfléchis sur un miroir plan 10, disposé symétriquement par rapport au miroir plan 7 vers une surface opaque formant écran (non représentée).

Le miroir 10 est, comme son symétrique, animé d'un mouvement de rotation par un moteur 11, lui aussi de vitesse variable et de sens  
30 de rotation réversible.

La vitesse à laquelle sont entraînés les miroirs est choisie en fonction de l'effet à obtenir. Toutefois, elle est avantageusement comprise entre  
20 et 25 tours/seconde. A des vitesses inférieures, il se produit une fluctuation lumineuse désagréable du point de vue visuel.

35 En principe, pour obtenir une stabilité convenable des images

obtenues, la vitesse de rotation du générateur d'images doit être un multiple entier de celle des miroirs qui lui sont associées ; cependant il peut être opportun, pour augmenter l'effet esthétique recherché, de "décaler" légèrement la vitesse angulaire des miroirs. Si, par exemple, le générateur de figures tourne à 1600 t/mn, les miroirs pourront être entraînés pour tourner, non pas à 400 t/mn, mais par exemple à 398 ou 402 t/mn.

On a supposé jusqu'ici, que le sens de rotation des divers éléments tournants de l'appareil était le même. Dans ces conditions, les faisceaux ou pinceaux, ne se croisant pas, les miroirs vont donner des images d'anneaux concentriques en mouvement d'expansion et de rétraction dans le même plan.

Lorsqu'on inverse le sens de rotation des miroirs par rapport à celui du générateur de figures, les images obtenues seront totalement différentes du fait de l'intersection des faisceaux ou pinceaux.

Enfin, l'amplitude des images peut être modifiée au niveau des miroirs en faisant varier, dans des limites convenables, l'inclinaison des miroirs sur leur arbre d'entraînement.

Quant au générateur d'images, il peut être monté, entraîné ou conçu, de façon à être interchangeable, ou présenter différentes configurations de rangées de trous, en fonction des images ou figures à obtenir.

De ce qui précède, il résulte qu'en jouant sur les différents paramètres : générateur d'images, vitesse de rotation des éléments tournants, sens de rotation de ces éléments, inclinaison des miroirs, il est possible d'obtenir une variété presque illimitée d'images ou de figures.

Le générateur de figures peut être de conception quelconque et même être constitué d'une feuille, d'un film ou pellicule photographique ou cinématographique, avantageusement en couleur.

Ce générateur peut être animé lui-même, comme dans l'exemple traité, mais peut également être couplé à un dispositif stroboscopique pour son animation.

D'une façon générale, l'invention peut donner lieu à de nombreuses variantes sans que, ce faisant, on sorte de son cadre. Il en est ainsi des moyens d'entraînement des générateurs d'images, des miroirs, etc...

REVENDEICATIONS

1. Procédé permettant de projeter, sur une surface formant écran, des figures ou images animées, colorées ou non, caractérisé en ce qu'il consiste à faire passer un faisceau lumineux, obtenu à partir d'une source lumineuse quelconque et concentré, sur un "générateur de figures", constitué par une surface agencée de façon à transformer ce faisceau lumineux unique en une pluralité de faisceaux ou pinceaux, distincts, répartis suivant toute configuration voulue, et qui sont ensuite animés, par tout moyen quelconque convenable, de façon à obtenir sur une surface opaque formant écran des figures, images ou analogues, colorées ou non.

2. Procédé suivant la revendication 1, caractérisé en ce que, en vue de l'animation des faisceaux, ou pinceaux, de lumière créés par le générateur de figures, ce dernier est animé de tout mouvement voulu, par exemple de rotation, ou bien placé dans la zone d'action d'un dispositif stroboscopique.

3. Procédé suivant la revendication 1, caractérisé en ce que les faisceaux ou pinceaux sont projetés sur la surface formant écran au moyen de systèmes optiques comportant un ou plusieurs jeux de miroirs plans tournants associés avantageusement à un objectif de projection, de tout type convenable quelconque.

4. Appareil pour la mise en oeuvre du procédé suivant l'une quelconque des revendications 1 à 3, caractérisé en ce qu'il comporte une source lumineuse, un générateur d'images animé d'un mouvement de rotation, sur lequel la lumière désirée est polarisée par un condenseur, un miroir plan tournant sur lequel les faisceaux ou pinceaux émis par le générateur d'images sont réfléchis, un objectif concentrant ces faisceaux ou pinceaux sur un second miroir tournant qui les réfléchit sur la surface où ils sont projetés.

5. Appareil suivant la revendication 4, caractérisé en ce que le générateur d'images et les miroirs tournants sont entraînés en rotation au moyen de moteurs électriques de vitesse et de sens de rotation réglables.

6. Appareil suivant l'une quelconque des revendications 4 et 5, caractérisé en ce que les miroirs tournants sont entraînés à des vitesses égales ou différentes, mais qui sont des sous-multiples de la vitesse de rotation du générateur d'images.

7. Appareil suivant l'une quelconque des revendications 4 à 6, caractérisé en ce que les éléments tournants sont entraînés dans le même

sens, ou dans des sens différents.

8. Appareil suivant l'une quelconque des revendications 4 à 7, caractérisé en ce que les miroirs tournants sont légèrement inclinés sur leur axe de rotation.

5 9. Appareil suivant l'une quelconque des revendications 4 à 7, caractérisé en ce que le générateur de figure est constitué par une plaque, une feuille, une pellicule, un film, photographique ou cinématographique, en noir ou en couleur, sur lesquels ont été obtenues par tout moyen convenable, des perforations ponctuelles ou linéaires, disposées suivant la figure ou  
10 image à réaliser et avantageusement colorées.

10. Appareil suivant l'une quelconque des revendications 1 à 9, caractérisé en ce que les perforations pratiquées dans le générateur d'images sont de très petit diamètre, de l'ordre de 0,6 à 0,8 mm.

PL. UNIQUE

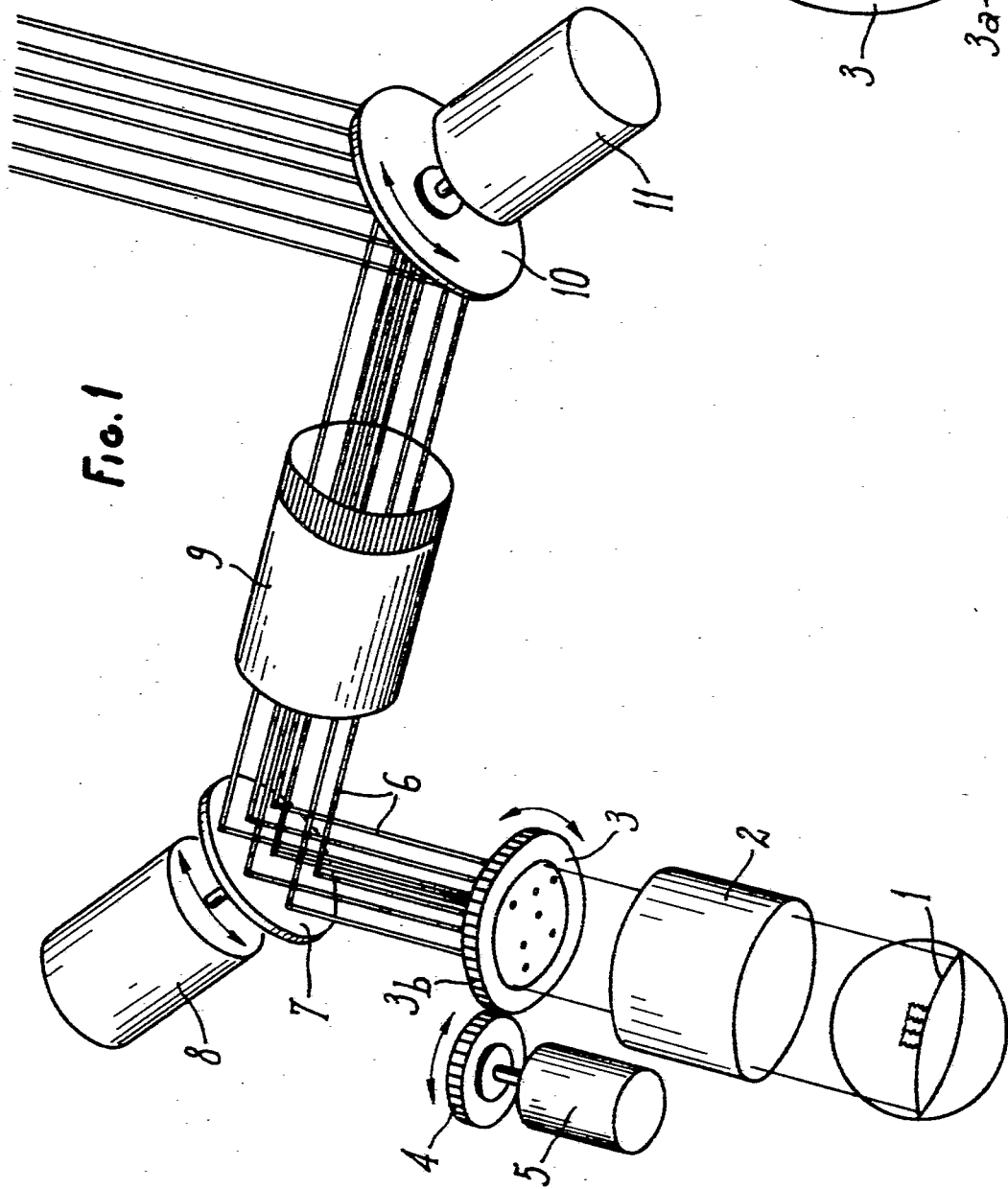


FIG. 1

FIG. 2