

Gebrauchsanweisung

Projektionsobjektiv

Zoom $f=25-60\text{cm}$



The Company for Stage Lighting and Projection

Pani

INHALTSVERZEICHNIS

	Seite
1) Maß- und Positionszeichnung	3
2) Bedienelemente	4
3) Funktionsbeschreibung und Adaptierungsdistanzen	4
4) Einsatzbereich	5
4.1) Kollimatorlinse	5
5) Frontlinse	5
6) Abdunkelungsblende	5
7) Brücke für Blende	5
8) Montage am Scroller CS 70	6
9) Technische Daten	6
10) Lieferumfang	6
11) Zubehör	6

Pani Projection and Lighting Vertriebs GmbH

ÖSTERREICH – EUROPA
A-1070 WIEN, KANDLGASSE 23

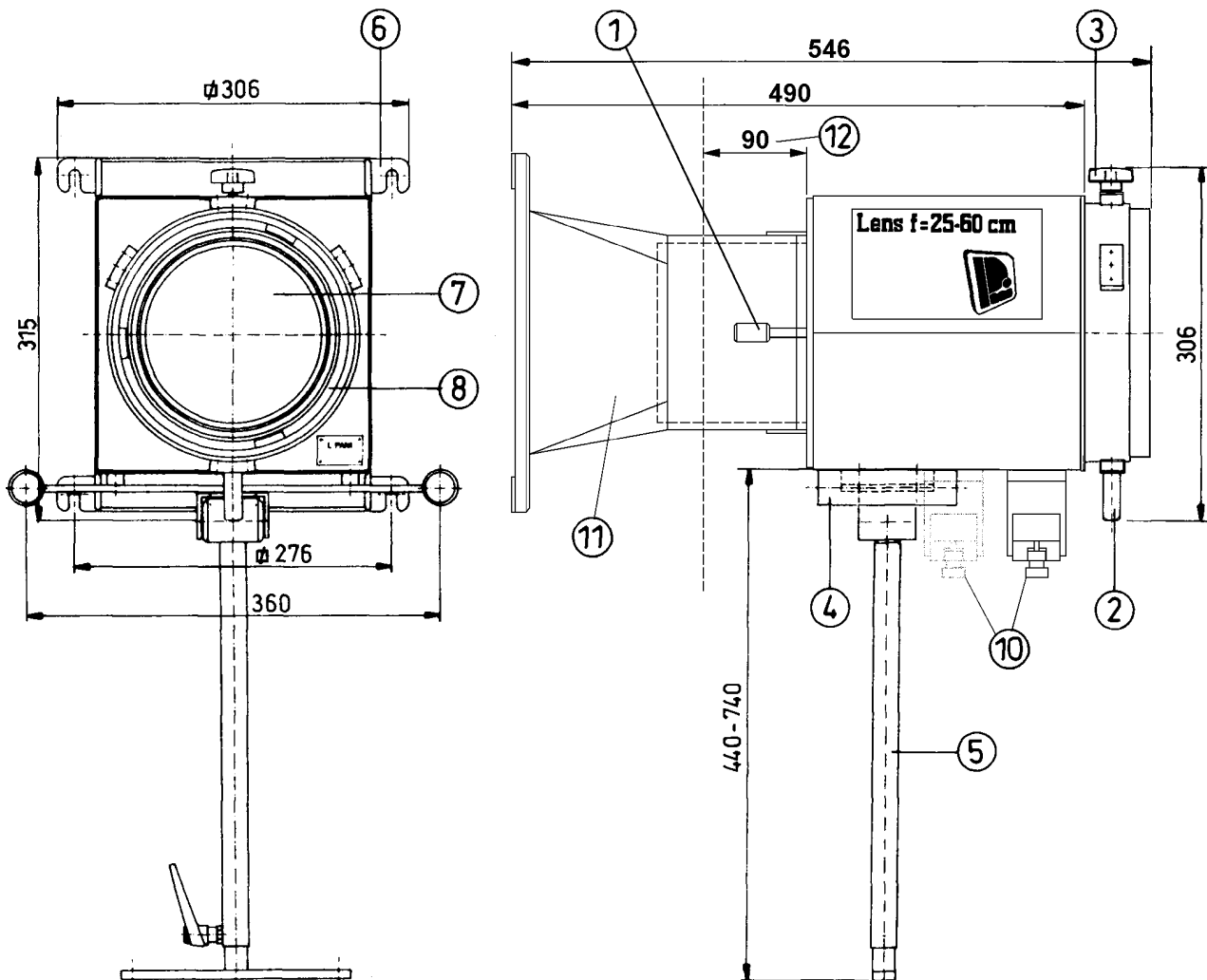
TEL. + 43 1 521 08-0*

FAX + 43 1 526 42 87

<http://www.pani.com>

e-mail: light@pani.com

1) Maß- und Positionszeichnung



Legende:

- (1) Kordelgriff für Brennweitenverstellung
- (2) Verstellgriff für Fokussierung
- (3) Klemmgriff für Fokussierung
- (4) Brücke für Abdunkelungsblende und Abstützung
- (5) Abstützung
- (6) Objektivabhängung
- (7) Kollimatorlinse
- (8) Montagerring für Kollimatorlinse
- (9) Grundeinstellung bei Verwendung der Adapterdistanzen (siehe Pos. 3)
- (10) Schnellverschlüsse zur Montage am Scroller CS 70
- (11) Tubus zur Montage an der Standard-Objektivaufhängung
- (12) Einstellmaß zum Gehäuse des Scrollers CS 70

2) Bedienelemente

Kordelgriff (1): damit läßt sich mit 3 Umdrehungen der gesamte Brennweitenbereich von 25 cm bis 60 cm stufenlos verstellen; durch Drehen im Uhrzeigersinn wird das Projektionsbild kleiner, gegen den Uhrzeigersinn größer.

Verstellgriff (2) und Klemmgriff (3): vor dem Fokussieren Klemmgriff (3) lockern; die Fokussiereinheit kann mit dem Verstellgriff (2) aus der Position unten Mitte um $\pm 30^\circ$ verdreht werden: bei kleinerer Positionsdistanz Griff nach rechts, bei größerer Projektionsdistanz Griff nach links; nach dem Fokussieren Fokussiereinrichtung mit Klemmgriff (3) wieder fixieren.

3) Adaptierungsdistanzen

Ist das Objektiv für eine bestimmte Projektionsdistanz einmal richtig fokussiert, so kann die Bildgröße über den gesamten Brennweitenbereich verstellt werden, ohne daß die Abbildungsschärfe vermindert wird. Dazu ist aber beim im Werk justierten Objektiv ein Abstand von 60 mm zwischen Objektivgehängeebene und Diaebene notwendig: dieser Abstand wird je nach Projektor und verwendetem Zubehör durch verschiedene, im Lieferumfang enthaltene Distanzen gewährleistet:

BP1,2HMI; BP2; BP2,5C; BP4C mit:

Diaschieber:	Distanz 15 mm
Diaschieber mit Diamaske:	Distanz 12 mm
AMD 32/ AMD 15:	Distanz 12 mm
AMD 32/ AMD 15 mit Diamaske:	keine Distanz

BP 4 HMI; BP 6 Gold; BP 12 Platin mit:

Diaschieber:	Distanz 20 mm
Diaschieber mit Diamaske	Distanz 18 mm
AMD 32/ AMD 15:	Distanz 12 mm
AMD 32/ AMD 15 mit Diamaske:	keine Distanz

Alle Projektoren mit:

SFX:	Distanz 6 mm
DFX:	keine Distanz
RFX:	Distanz 12 mm
WFX:	Distanz 12 mm
FFX:	Distanz 20 mm

Positionsnummern siehe Seite 3

4) Einsatzbereich

Das Objektiv ist auf eine Projektionsentfernung von 11 m bis unendlich einsetzbar, d. h. es könnte für diesen Bereich fokussiert werden.

4.1) Kollimatorlinse - optional erhältlich

Um das Objektiv für Projektionsentfernungen unter 11 m fokussieren zu können ist die Verwendung einer Kollimatorlinse (7) notwendig: mit ihr ist es möglich, das Objektiv für Entfernungen von 6 bis 11 m zu fokussieren. Die Montage der Kollimatorlinse erfolgt mit dem Montagebügel und 3 Schrauben M 4x 8 an der Front des Objektivs.

5) Frontlinse

Bei den Projektoren mit Wechselfrontlinsen/ Diaformat 18x 18 cm empfehlen wir die Frontlinse G 505/ II bzw. G 505/ II/ G oder TURBO-Linse für 50-60 cm, bei den Projektoren mit Diaformat 24x 24 cm die Frontlinse G 705 bzw. G 705/ G.

6) Abdunkelungsblende

Aufgrund der unterschiedlichen Graukeilgröße unserer Blenden eignet sich nur die Abdunkelungsblende G405/ PCS (Best. Nr.: 22702) oder G405 PCS-II-DMX (Best. Nr.: 22703) für das ZOOM- Objektiv 25- 60 cm; montiert wird die Blende mit den Wechselführungsstangen für $f = 33- 40$ cm (Best. Nr.: 12012) auf die Brücke (4) [siehe Pos. 7];

Der Abstand zwischen Objektiv und Blende ist so zu wählen, daß die vom Lichtkegel erfaßte Graukeilfläche möglichst groß und somit die relative Temperaturbelastung der Graukeile möglichst gering ist.

7) Brücke für Blende und Abstützung

Brücke (4) und Abstützung (5) sind im Lieferumfang enthalten. Die Abstützung ist drehbar auf die Brücke montiert und für eine Abstützhöhe von 440 mm bis 740 mm (Abstand zwischen Objektivunterkante und Fußboden) geeignet.

Optional ist eine Abstützung für eine Höhe von 570 mm bis 875 mm (z. B. bei Verwendung einer Aircondition) erhältlich.

ACHTUNG !

Das ZOOM- Objektiv darf grundsätzlich nur mit Abstützung montiert werden !

Positionsnummern siehe Seite 3

8) Montage am Scroller CS 70

Zur Verwendung mit dem Scroller CS 70 muß das Objektiv in folgender Weise vorbereitet werden:

- 1) Demontieren Sie die Abstützung (5) und den Montagetubus (11)
- 2) Montieren Sie die zwei Schnellverschlüsse (10) mit den mitgelieferten Schrauben am Gehäuse.
- 3) Bei Verwendung des Objektivs am Scroller gemeinsam mit einer Abdunkelungsblende werden die Haltestangen mittlerer Länge benötigt.
- 4) Setzen Sie das Objektiv auf die Stangen.
- 5) Verschieben Sie das Objektiv in die Position 90mm vom Scrollergehäuse (12)
- 6) Schrauben Sie alle 4 Rändelmutter der Schnellverschlüsse (10) fest.

9) Technische Daten

Brennweite:(stufenlos verstellbar) 25 cm bis 60 cm
 Lichtstärke: 1: 2,7 - 3,9
 Horizontaler Feldwinkel für Dia 18x 18 cm 19,1° - 8,1°
 Horizontaler Feldwinkel für Dia 24x 24 cm 23° - 10°
 Gewicht: unverpackt 21 kg
 verpackt 34 kg
 Abmessung ohne Verpackung Bx Hx T: 395x 340x 605 mm
 Abmessung mit Verpackung Bx Hx T: 440x 390x 740 mm

10) Lieferumfang

ZOOM- Projektionsobjektiv 25- 60 cm, 1: 2,7 - 3,9 manuell
 inkl. Brücke für Abdunkelungsblende und Objektivabdeckung,

sowie : 4 Stk. Distanzen 6 mm
 4 Stk. Distanzen 12 mm
 4 Stk. Distanzen 15 mm
 4 Stk. Distanzen 18 mm
 4 Stk. Distanzen 20 mm

2 Schnellverschlüsse zur Anwendung am Scroller CS 70 (mit je 4 Schrauben)

1 Gebrauchsanweisung

Best. Nr.: 12433

11) Zubehör

Kollimatorlinse für Projektionsdistanz 6- 11 m
 inkl. Montagering und 3 Stück Schrauben M 4x 8

Best.Nr.: 12437

Objektiv- Abstützung
 Für Abstützung von 570 mm bis 875 mm

Best. Nr.: 12035

Positionsnummern siehe Seite 3