

# SCHIJNWERPER VOOR HET THEATER - 2000 W



## THH 2001 JHC

Platbolle lens



### BESCHRIJVING

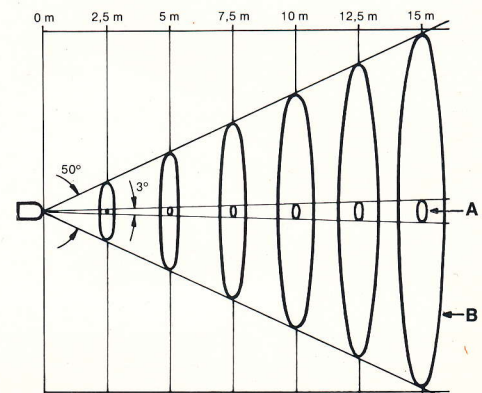
- Handbediende schijnwerper van 2000 W, speciaal bestudeerd voor het theater
- Platbolle lens 200 mm  $\varnothing$
- Sferische spiegel
- Lamphouder GY 16 voor halogeenlamp

1. Hoog lichtrendement;
2. lichte, stevige en gedrongen konstruktie;
3. gebruiksveiligheid;
4. volkomen toegankelijkheid van de inwendige organen (langs boven- en achterzijde);
5. dubbele fokusseringsbediening (vóór- en achteraan);
6. sferische spiegel van hoge kwaliteit;
7. lens, gemonteerd op schokdempende teflonplaatjes;
8. EPOXY-verf: hoge mechanische en thermische weerstand;
9. doeltreffende warmteverdeling en -dissipatie;
10. kassette voor toebehoren: 2 gleuven en vergrendelingsdeksel.

### FOTOMETRISCHE EIGENSCHAPPEN

#### A. concentratie

$\varnothing$ lichtvlek (m)	0,13 m	0,26 m	0,39 m	0,52 m	0,65 m	0,79 m
verlichtingssterkte (lux)	120000 lux	30000 lux	13333 lux	7500 lux	4800 lux	3333 lux



#### B. dispersie

$\varnothing$ lichtvlek (m)	2,33 m	4,66 m	6,99 m	9,33 m	11,66 m	14 m
verlichtingssterkte (lux)	3200 lux	800 lux	356 lux	200 lux	128 lux	89 lux

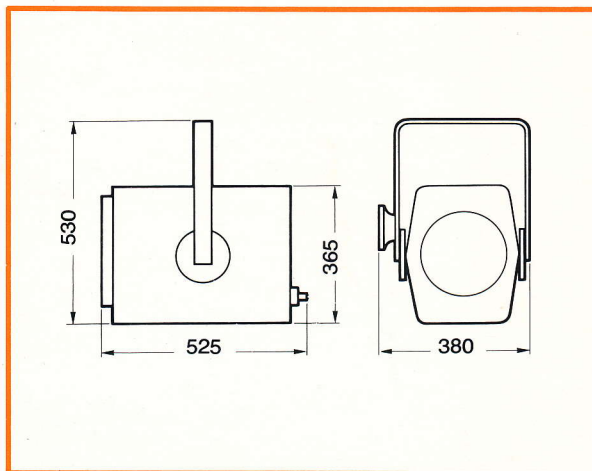
## SPECIFIKATIES

- Schijnwerper van 2000 W, uitgerust met:
- een platbolle lens van 200 mm diameter;
  - een sferische spiegel uit geanodiseerd aluminium;
  - een beschermingsrooster vóór de lens;
  - een kassette voor toebehoren met 2 gleuven en vergrendelingsdeksel;
  - een lamphouder GY 16 op slede. De wijziging van de fokussering gebeurt door verplaatsing van de slede door middel van een wormschroef die door 2 knoppen uit isolatiemateriaal bediend wordt, waarvan de ene zich aan de voorkant en de andere aan de achterkant van de schijnwerper bevindt. De lichtbundel (1) is van 3° tot 50° instelbaar, waardoor men voor een halogeen-kwartslamp van 2000 W - 3200°K - 220 V lichtsterkten verkrijgt van 750000 candela bij concentratie en 20000 candela bij dispersie;
  - een aansluitklemmenbord met aarding onder afneembare kap, voorzien van een kabelklem;
  - een soepele aansluitingskabel (3 × 2,5 mm<sup>2</sup>) van 2 m, met tweepolige stekker + aarding 2P + T;
  - een draaibare ophangbeugel met blokkeerrad;
  - een lichtschermekegel;
  - een ophanghaak;
  - een veiligheidskabel met veerhaaksluiting;
  - een stel van 4 filterhouders.

(1) De openingshoek van de lichtbundel is de hoek die door de 2 richtingen gevormd wordt, waarin de lichtsterkte de helft van de axiale lichtsterkte bedraagt.

## AFMETINGEN EN GEWICHT

- **Nettogewicht:** 14 kg
- **1 apparaat per verpakking:**  
Afmetingen: 610 × 405 × 405 mm  
Brutogewicht: 14,5 kg  
Volume: 0,1 m<sup>3</sup>



## GEBRUIKTE LAMPEN (onvolledige opsomming). Type: halogeen-kwarts; spanning 220 V.

Schijnwerpermodel	Lampvoet	HCL	Type	Vermogen	Nummer	Merk	Levensduur	Werkstand
THH 2001 JHC	GY 16	70 mm	Halogeen-kwarts	2000 W	64788	Osram	400 u	2 × 90°
				2000 W	RH 2003 P	Radium	400 u	2 × 90°
				2000 W	6364 P	Philips	400 u	2 × 90°
				2000 W	CP 43	Atlas	400 u	2 × 90°
				2000 W	CP 43	GEC	400 u	2 × 90°

## BESTELTEKST

Schijnwerper	Type	Toebehoren	Type
Schijnwerper van 2000 W met: — platbolle lens van 200 mm — sferische spiegel — beschermingsrooster vóór de lens — kassette voor toebehoren met deksel — handbediende ophangbeugel — lamphouder GY 16 Geleverd zonder lamp noch kabel noch toebehoren.	THH 2001 JHC	- Diffusieglass in een metaalen raampje - lichtschermekegel - een stel van 4 filterhouders - kabel van 2 m (2 × 2,5 + 2,5 mm <sup>2</sup> ) met stekker 2P + T - plastic-kleurfilters met hoge weerstand; 30 tinten beschikbaar in bladen van 1220 × 540 mm (monsterboekje op aanvraag).	DV/TH 2001 CL/TH 2000 PF/TH 2000 RAC/2,5/2m

Wijzigingen voorbehouden

VERVAARDIGD DOOR:



S.A. ADB N.V.  
LEUVENSESTEENWEG 275  
B-1930 ZAVENTEM - BELGIUM  
TEL.: (02) 720.50.80  
TELEX: 22154 ADEBE B  
CABLES: ADEBE BRUSSELS

SOFAIR-ADB S.A.  
IMPASSE TRUILLOT 17  
F-75011 PARIS - FRANCE  
TEL.: 355.37.17  
TELEX: 220526 SOFADB PARIS  
USINE A SAINT-QUENTIN

ADB-LICHTELEK  
ADB Gesellschaft für Lichttechnik  
und Elektronik mbH  
POSTFACH 1170 - BAHNHOFSTRASSE 39  
D-5790 BRILON  
BUNDESREPUBLIK DEUTSCHLAND  
TEL.: (02961) 8077  
TELEX: 084608

ADB Inc.  
9 BRITTON DRIVE  
BLOOMFIELD,  
CONNECTICUT 06002, U.S.A.  
PHONE: (203) 243-8395  
TELEX: 710-420-0591 GABB, WLKS

AGENTEN EN KORRESPONDENTEN OVER DE HELE WERELD